

Akumulátorová priamočiara píla 18V Geko One Power



Návod na použitie

Výstraha:

Pred použitím si prečítajte celý návod na použitie a nechajte ho priložený pri výrobku, aby sa s ním obsluhujúci mohol zoznámiť. Ak výrobok niekomu požičiavate alebo predávate, priložte k nemu aj tento návod na použitie. Nedovoľte, aby sa tento návod znehodnotil. Výrobca nenesie zodpovednosť za škody či zranenia vzniknuté používaním prístroja, ktoré je v rozpore s týmto návodom. Pred použitím prístroja sa zoznámte so všetkými ovládacími prvkami a súčastami a tiež so spôsobom vypnutia prístroja, aby ste ho mohli v prípade nebezpečnej situácie ihneď vypnúť. Pred použitím skontrolujte pevné upevnenie všetkých súčastí a skontrolujte, či niektorá časť prístroja vrátane prívodného kábla nabíjačky nie je poškodená. Za poškodenie sa považuje aj popraskaný prívodný kábel. Prístroj s poškodenými časťami nepoužívajte a zaistite jeho opravu v autorizovanom servise.

Zabráňte v používaní prístroja deťom, osobám so zníženou pohyblivosťou, zmyslovým vnímaním alebo mentálnym postihnutím alebo osobám s nedostatkom skúseností a znalostí alebo osobám neznalých týchto pokynov, aby používali toto náradie.

Pracovné prostredie:

Udržujte pracovné prostredie čisté a dobre osvetlené. Neporiadok a tmavé miesta na pracovisku bývajú príčinou nehôd.

Nepoužívajte elektrické náradie v prostredí, kde hrozí nebezpečenstvo výbuchu, kde sa vyskytujú horúce kvapaliny, plyny alebo prach. V elektrickom náradí vznikajú iskry, ktoré môžu zapáliť prach alebo výpary.

Pri používaní elektrického náradia zabráňte v prístupe deťom a ďalším osobám. Ak budete rušení, môžete stratiť kontrolu nad vykonávanou činnosťou.

Elektrická bezpečnosť

Vidlice pohyblivého prívodu (kábla) elektrického náradia musia vyhovovať sieťovej zásuvke. Nikdy žiadnym spôsobom neupravujte vidlicu. Spolu s náradím, ktoré má ochranu uzemnením, nikdy nepoužívajte žiadne zásuvkové adaptéry. Vidlice, ktoré nie sú znehodnotenú úprava- mi, a zodpovedajúce zásuvky obmedzia nebezpečenstvo úrazu elektrickým prúdom.

Vyvarujte sa dotyku tela s predmetmi, ktoré sú uzemnené, ako je napr. potrubie, teleso ústredného vykurovania, šporáky a chladničky. Nebezpečenstvo úrazu elektrickým prúdom je väčšie, ak je vaše telo spojené so zemou.

Elektrické náradie nenechávajte na daždi, vlhku alebo v mokrom prostredí. Ak sa do elektrického náradia dostane voda, zvýši sa nebezpečenstvo úrazu elektrickým prúdom.

Pohyblivý prívod nepoužívajte na žiadne ďalšie účely. Nikdy nenoste a neťahajte elektrické náradie za prívod ani nevytrhávajte vidlicu zo zásuvky ťahom za prívod. Chráňte prívod pred teplom, mastnotou, ostrými hranami a pohybujúcimi sa časťami. Poškodené alebo zamotané prívody zvyšujú nebezpečenstvo úrazu elektrickým prúdom. Ak elektrické náradie používate vonku, používajte predlžovací kábel vhodný na vonkajšie použitie. Používanie predlžovacieho prívodu na vonkajšie použitie obmedzuje nebezpečenstvo úrazu elektrickým prúdom.

Ak používate elektrické náradie vo vlhkých priestoroch, používajte napájanie chránené prúdovým chráničom (RCD). Používanie RCD zabraňuje nebezpečenstvu úrazu elektrickým prúdom.

Bezpečnosť osôb

Pri používaní elektrického náradia buďte pozorný, venujte pozornosť tomu, čo práve robíte, sústreďte sa a triezvo uvažujte. S elektrickým náradím nepracujte ak ste unavený, alebo ak ste pod vplyvom drog, alkoholu alebo liekov. Chvíľková nepozornosť pri používaní elektrického náradia môže viesť k vážnemu poraneniu osôb.

Používajte ochranné pomôcky. Vždy používajte ochranu očí. Ochranné pomôcky ako je napr. respirátor, bezpečnostná obuv s úpravou proti šmyku, tvrdá pokrývka hlavy alebo ochrana sluchu, používané v súlade s podmienkami práce, znižujú nebezpečenstvo poranenia osôb.

Zabráňte neúmyselnému spusteniu. Skontrolujte, či je spínač pri zapájaní vidlice do zásuvky vypnutý. Prenášanie náradia s prstom na spínači alebo zapájanie vidlice náradia so zapnutým spínačom môže byť príčinou nehôd.

Skôr ako náradie zapnete, odstráňte všetky nastavovacie nástroje alebo kľúče. Nastavovací nástroj alebo kľúč, ktorý necháte pripevnený k otáčajúcej sa časti elektrického náradia, môže byť príčinou poranenia osôb.

Pracujte len tam, kde bezpečne dosiahnete. Udržiavajte vždy stabilný postoj a rovnováhu. Budete tak lepšie ovládať elektrické náradie v nepredvídateľných situáciách.

Vhodne sa oblečte. Nepoužívajte voľné odevy ani šperky. Dbajte na to, aby vaše vlasy, odev a rukavice boli v dostatočnej vzdialenosti od pohybujúcich sa častí. Voľné odevy, šperky a dlhé vlasy môžu zachytiť pohybujúce sa časti.

Ak sú k dispozícii prostriedky na pripojenie zariadenie na odsávanie a zachytávanie prachu, zaistite, aby také zariadenia boli pripojené a správne používané. Používanie týchto zariadení môže obmedziť nebezpečenstvo spôsobené vznikajúcim prachom.

Používanie elektrického náradie a starostlivosť o náradie

Nepreťažujte elektrické náradie. Používajte správne náradie, ktoré je určené na vykonávanú prácu. Správne elektrické náradie bude lepšie a bezpečnejšie vykonávať prácu, na ktorú bolo skonštruované.

Nepoužívajte elektrické náradie, ktoré nejde zapnúť a vypnúť spínačom. Každé elektrické náradie, ktoré nejde ovládať spínačom, je nebezpečné a musí byť opravené.

Náradie pred každým nastavovaním, výmenou príslušenstva alebo pred uskladnením odpojte vytiahnutím vidlice zo sieťovej zásuvky. Tieto preventívne bezpečnostné opatrenia obmedzujú nebezpečenstvo náhodného spustenia elektrického náradia.

Nepoužívané elektrické náradie uskladňujte mimo dosahu detí a nedovoľte osobám, ktoré neboli zoznámené s elektrickým náradím alebo s týmito pokynmi, aby náradie používali. Elektrické náradie je v rukách neskúsených užívateľov nebezpečné.

Elektrické náradie udržiavajte v dobrom technickom stave. Kontrolujte nastavenie pohybujúcich sa častí a ich pohyblivosť, zameriavajte sa na praskliny, zlomené súčasti a akékoľvek ďalšie okolnosti, ktoré by mohli ohroziť funkčnosť elektrického náradia. Ak je náradie poškodené, pred ďalším použitím zaistite jeho opravu. Mnoho nehôd je spôsobených nedostatočnou údržbou elektrického náradia.

Rezacie nástroje udržiavajte ostré a čisté. Správne udržiavané a nabrúsené rezacie nástroje sa zachytia alebo zablokujú o materiál s oveľa menšou pravdepodobnosťou a práca s nimi sa ľahšie kontroluje.

Elektrické náradie, príslušenstvo, pracovné nástroje atď., používajte v súlade s týmito pokynmi, takým spôsobom, aký je predpísaný pre konkrétne elektrické náradie, a to s ohľadom na dané podmienky práce a druh vykonávanej práce. Používanie elektrického náradia na vykonávanie iných činností, než tých pre ktoré bolo určené, môže viesť k nebezpečným situáciám.

Používanie a údržba batérového náradia

Nabíjajte iba nabíjacím zariadením, ktoré je určené od výrobcu. Nabíjacie zariadenie, ktoré môže byť vhodné pre jeden typ batérovej súpravy, môže byť pri použití s inou batérovou súpravou príčinou vzniku požiaru. Náradie používajte iba s batérovou súpravou, ktorá je výslovne určená pre dané náradie. Používanie akýchkoľvek iných batérových súprav môže byť príčinou vzniku úrazu alebo požiaru.

Pokiaľ sa batérová súprava práve nepoužíva, chráňte ju pred stykom s inými kovovými predmetmi ako sú kancelárske sponky, mince, kľúče, klince, skrutky, alebo iné malé kovové predmety, ktoré môžu spôsobiť spojenie jedného kontaktu batérie s druhým. Skrat kontaktov batérie môže spôsobiť popálenie alebo požiar.

Pri nesprávnom používaní môžu z batérie unikať tekutiny; vyvarujte sa kontaktu s nimi. Pokiaľ dôjde k náhodnému styku s týmito tekutinami, opláchnite zasiahnuté miesto vodou. Ak sa tekutina dostane do oka, vyhľadajte lekársku pomoc. Tekutiny unikajúce z batérie môžu spôsobiť zápal alebo popáleniny.

Bezpečnostné pokyny pre nabíjačku

Nabíjačku chráňte pred dažďom a vlhkosťou. Nabíjačku je možné používať iba vo vnútorných priestoroch.

Nabíjačka je určená iba na nabíjanie akumulátora dodávaného k tomuto akumulátorovému náradiu a žiadnych iných akumulátorov. Pri nabíjaní iných akumulátorov, než tých ku ktorým je nabíjačka určená, môže dôjsť k požiaru alebo výbuchu.

Udržujte nabíjačku čistú.

Pred každým použitím nabíjačky skontrolujte, či je v poriadku, vrátane prírodného kábla. Ak zistíte poruchu, opravu prístroja zaistite v autorizovanom servise.

Nabíjačku nepoužívajte na predmetoch a podkladoch, ktoré sa môžu ľahko vznietiť (napr. na papieri) alebo v prostredí s nebezpečenstvom výbuchu.

Pri nabíjaní vždy zaistite dostatočné vetranie, pretože by mohlo dôjsť k úniku pár alebo elektrolytu z akumulátora, ak je z dôvodu nesprávneho zaobchádzania poškodený.

Po ukončení nabíjania nabíjačku odpojte od zdroja el. prúdu, nenechávajte ju pripojenú k napätiu dlhšie, než je potrebné.

Zamedzte používaniu prístroja osobám (vrátane detí), ktorým fyzická, zmyslová alebo mentálna neschopnosť či nedostatok skúseností a znalostí zabraňuje v bezpečnom používaní spotrebiča bez dozoru alebo poučenia. Deti sa so spotrebičom nesmú hrať.

Bezpečnostné pokyny pre akumulátor

Akumulátor nabíjajte v suchom prostredí a dbajte na to, aby sa do zariadenia nedostala voda.

Nikdy akumulátor nevystavujte priamemu slnečnému žiareniu a teplotám vyšším ako 50 °C.

Akumulátor nabíjajte len na dobu potrebnú na nabíjanie pozri signalizačnú kontrolku.

Akumulátor uchovávajte mimo kovové predmety, ktoré by mohli viesť ku skratu zabudovaného akumulátoru (napr. kovový prach). Inak by mohlo dôjsť k požiaru alebo výbuchu v dôsledku skratu. Preto konektor batérie prekryte lepiacou páskou.

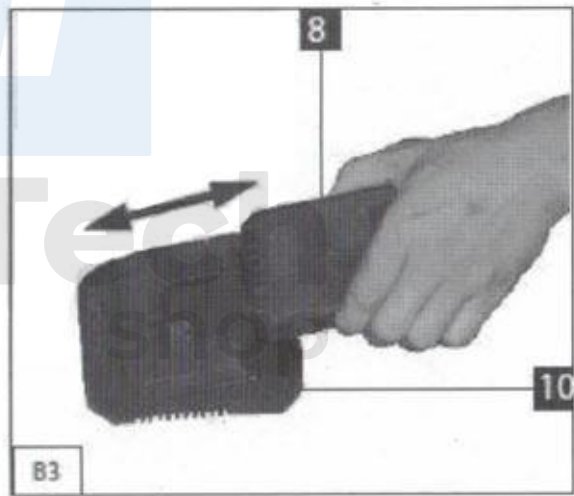
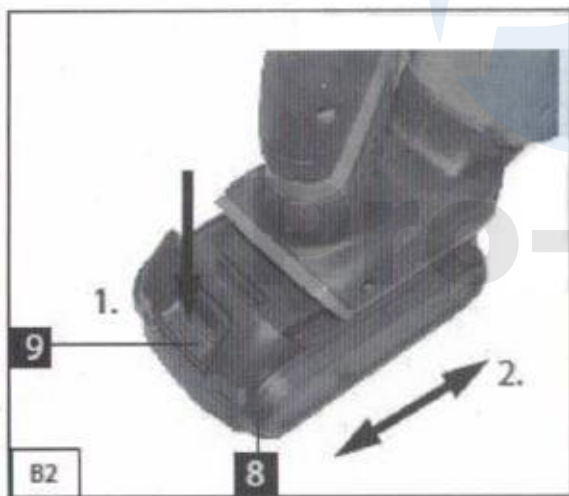
Akumulátor chráňte pred nárazmi, vlhkosťou a nikdy ho neotvárajte.

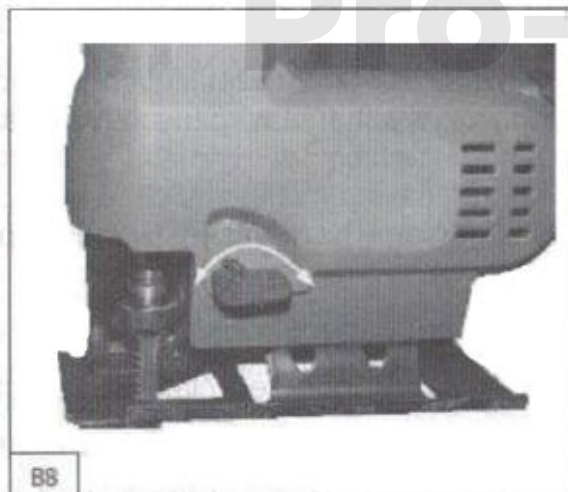
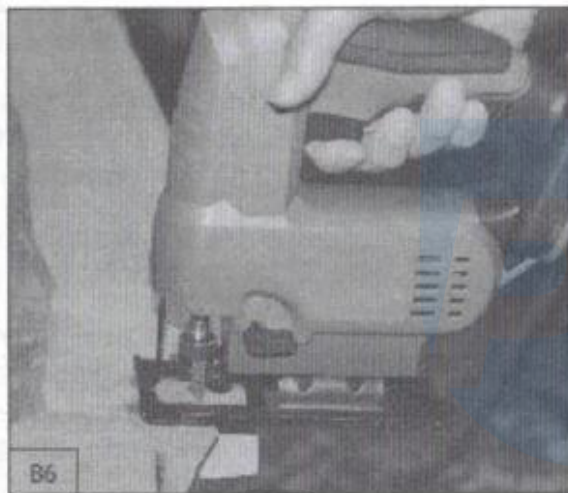
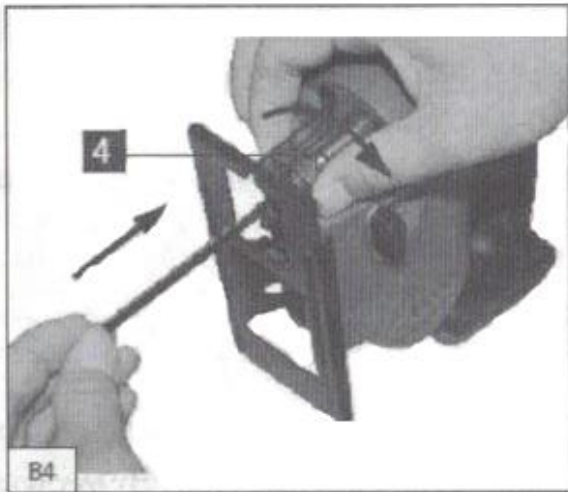
Akumulátor nikdy nespáľujte, nehádzte do vody či životného prostredia, ale odovzdajte ho na ekologickú likvidáciu.

Pokiaľ dôjde k poškodeniu akumulátora a úniku elektrolytu z dôvodu nesprávneho zaobchádzania s akumulátorom, zabráňte jeho kontaktu s pokožkou. Ak dôjde k zasiahnutiu pokožky, dôkladne ju umyte vodou. Tekutiny unikajúce z batérie môžu spôsobiť zápaly alebo popáleniny. V prípade zasiahnutia očí vypláchnite oči čistou vodou a konzultujte s lekárom.



Pro-Tech
shop





Pro-Tech
shop

Opis

1. Rukoväť
2. Bezpečnostné tlačidlo
3. Zapnutie / vypnutie
4. Držiak čepele
5. Základná doska (pätko)
6. Čepel' na drevo
7. Čepel' pre kov
8. Batéria
9. Tlačidlo zámku batérie
10. Nabíjačka

Pred spustením zariadenia

POZOR! Pred začatím akejkoľvek práce s pílou vždy vyberte batériu zo zariadenia.

Nabíjanie batérie (B2-B3)

1. Vyberte batériu (8) z držiaka stlačením západky (9) nadol.
2. Skontrolujte, či napätie v sieti je rovnaké, ako je uvedené na typovom štítku batérie. Zapojte zástrčku nabíjačky (10) do elektrickej zásuvky.

Batériu zatlačte do nabíjačky. Svieta červená LED. indikuje, že sa batéria nabíja. Keď sa proces nabíjania ukončí, červená LED dióda zhasne a zelená LED bude trvalo svietiť. Doba úplného nabitia batérie, od úplného vybitia, je približne 1 hodina.

Teplota akumulátora sa počas nabíjania môže zvýšiť. To je normálne.

Ak sa batéria nenabíja, skontrolujte:

- či je v zásuvke je napätie,
- či je na kontaktoch nabíjačky správne zapojená.

Ak sa batéria stále nenabíja, vráťte prosím nabíjačku batérií, na opravu do servisu výrobcu.

Aby ste zaistili dlhú výdrž batérie, mali by ste ju pravidelne dobíjať.

Ak spozorujete pokles výkonu prístroja, musíte batériu nabiť.

Batériu nikdy nevybíjajte úplne. To môže prispieť k poškodeniu batérie.

Výmena pílového listu (B4)

POZOR! Pred začatím práce na píle vždy vyberte batériu z prístroja.

Otočte krúžok držiaka noža (4) ako je uvedené v B4 dovedy, kým nie je možnosť zatlačenia čepele do držiaka. Keď prstenec uvoľníte, mal by sa vrátiť do východiskovej polohy.

Pri demontáži postupujte opačne.

POZOR! Batériu pravidelne nabíjajte, napríklad raz za šesť mesiacov.

Rezanie

1) Zapnutie / vypnutie ON / OFF (B5)

Zapnutie: Najskôr stlačte bezpečnostné tlačidlo (2) a potom stlačte vypínač (3).

Vypnutie: uvoľníte vypínač ON / OFF

2) Regulácia rýchlosti (B5)

Plynulé riadenie rýchlosti je možné pomocou spínača ZAP / VYP (3).

Silnejším stlačením tlačidla sa dosiahne vyššia rýchlosť.

3) Práca s pílou B6 / B7)

Zapnite pílu a dosiahnite plnú rýchlosť.

Základnú dosku (pätku) (5) položte na predmet, ktorý chcete rezať. Potom pomaly posúvajte pílový list pozdĺž línie rezu. Použite správny pílový list(6). Na rezanie kovov použite kovový pílový list (7).

4) Nastavenia oscilácie (B8)

Sila kyvadla sa dá nastaviť pomocou kyvadlového spínača (11).

Môžete nastaviť rýchlosť rezania, výkon rezania a kvalitu dokončenia obrobku.

Optimálna kombinácia rýchlosti a kmitu závisí od materiálu, ktorý chcete rezať. Odporúča sa vykonať skúšku na kúsku odpadu, aby ste skontrolovali ideálne nastavenie.

Čistenie a údržba

Pred začatím práce na píle vždy vyberte batériu zo zariadenia.

Čistenie

- náradie udržiajte čisté. Hlavne všetky vzduchové medzery a kryt motora.

Prístroj utrite čistou handričkou alebo vyfúknite stlačeným vzduchom.

- Odporúčame čistiť spotrebič vždy po ukončení práce.

- Prístroj čistite vlhkou handričkou a malým množstvom sivého mydla. Na čistenie nepoužívajte rozpúšťadlá: môžu poškodiť plastové časti. Dbajte na to, aby sa voda nedostala do zariadenia.

Údržba

Batériu pravidelne nabíjajte, napríklad raz za 6 mesiacov.

Oprava

Používajte iba príslušenstvo a náhradné diely odporúčané výrobcom. Ak je prístroj po niekoľkých dňoch poškodený, napriek našej kontrole kvality a údržbe, môžete ho opraviť kvalifikovaným elektrikárom.

Ochrana životného prostredia

Pozor! Symbol označuje zákaz umiestnenia použitého zariadenia spolu s inými odpadmi (pod rizikom pokuty) Nebezpečné látky nachádzajúce sa v elektrických a elektronických zariadeniach majú negatívny vplyv na životné prostredie a ľudské zdravie.

Nikdy nevyhadzujte žiadny typ batérií a akumulátorov. Podliehajú podrobným pravidlám recyklácie a používania. Na odpadky je zakázané hádzať elektrické náradie. Elektrické náradie by sa malo zbierať oddelene a odovzdať do zberného miesta pre recyklovateľné materiály.